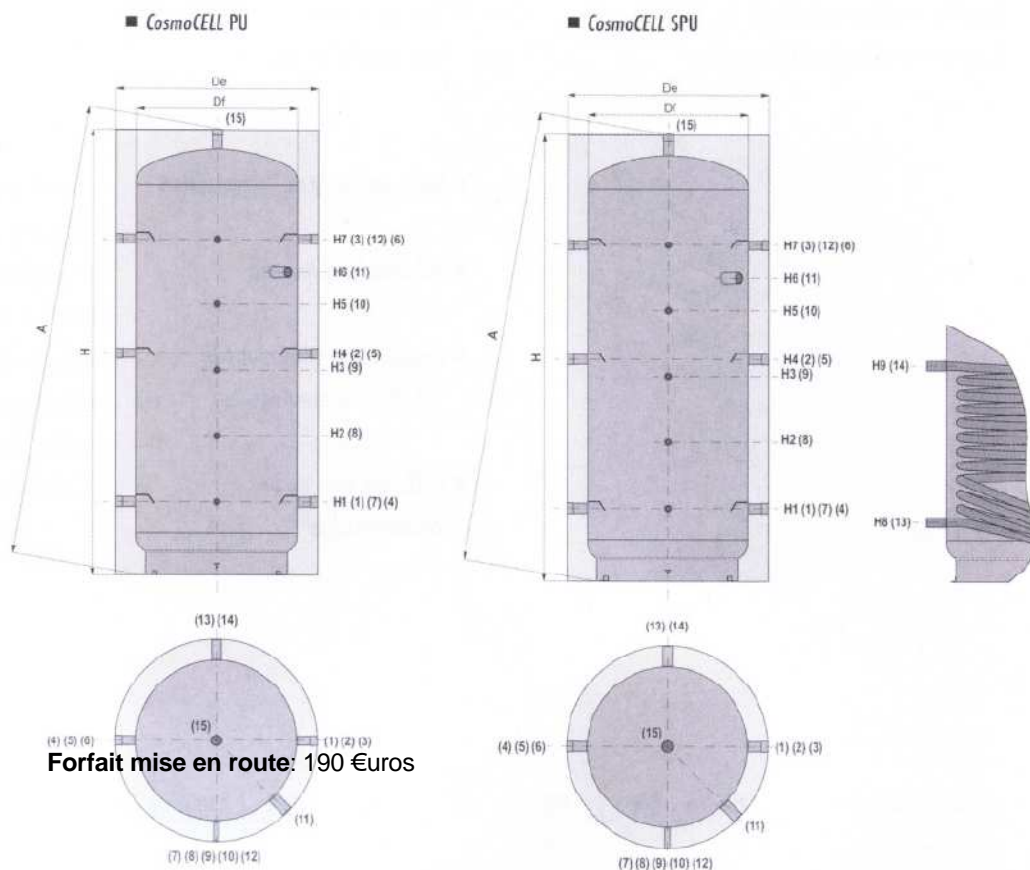


Ballon tampon 1000, 1500, 2000 litres avec ou sans serpentin solaire



DONNEES TECHNIQUES DES BALLON TAMPON

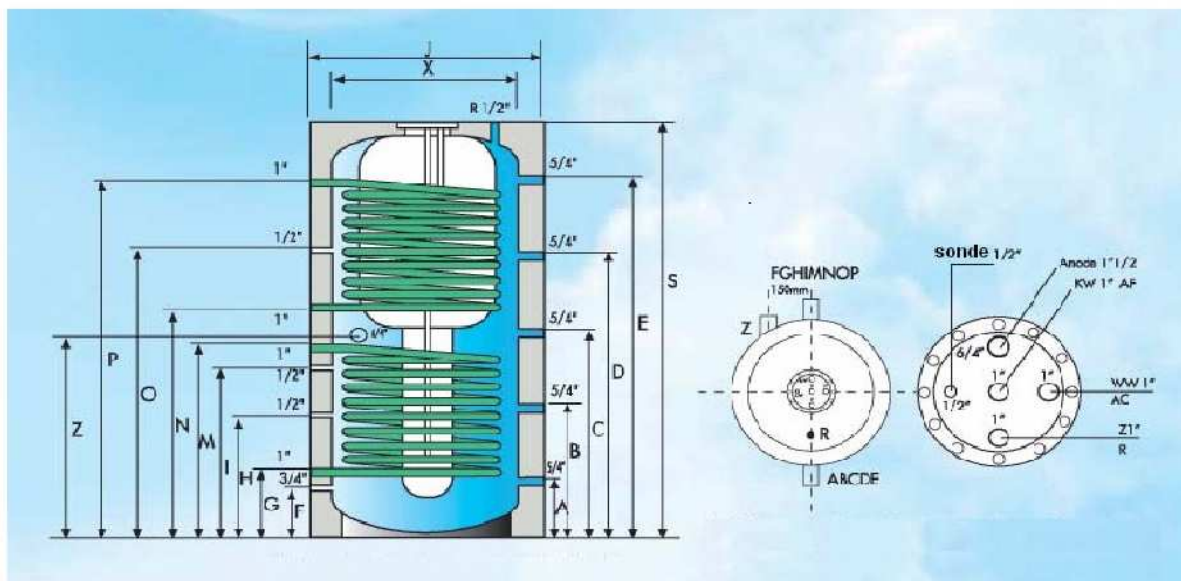
Type de ballon			1000	1500	2000
Capacité		litres	1000	1500	2000
Diamètre Df		mm	850	1000	1100
Diamètre De		mm	1050	1200	1300
Hauteur H		mm	2010	2246	2380
Hauteur mini nécessaire A		mm	2062	1309	2440
poide		kg	160	235	262
Hauteur H1		mm	308	336	371
Hauteur H2	1/2 "	mm	645	711	758
Hauteur H3	1/2 "	mm	983	1086	1146
Hauteur H4	1" 1/2	mm	1094	1236	1321
Hauteur H5	1/2 "	mm	1320	1461	1533
Hauteur H6	1" 1/2	mm	1489	1648	1727
Hauteur H7		mm	1658	1836	1921
Hauteur H8 retour serpentin solaire	1" 1/4	mm	308	336	371
Hauteur H9 aller serpentin solaire	1" 1/4	mm	1078	1106	1071
Surface serpentin solaire		m ²	3	3,7	4

Prix Ballon Tampon	1197	1612	2203
Prix Ballon Tampon avec Serpentin Solaire	1345	1895	2375

Les prix incluent le ballon tampon, l'isolation et 3 thermomètres.

Pour d'autres tailles, nous consulter.

DONNEES TECHNIQUES DES BALLON TAMPON KOMBI ECS



Type de ballon			800 + 190 ECS	1000 + 190 ECS
Capacité		litres	810	1060
Capacité ECS		litres	190	190
Diamètre J		mm	990	1150
Diamètre X		mm	790	950
Hauteur S		mm	2090	2050
Hauteur mini nécessaire		mm	2180	2170
poids		kg	250	270
A retour chaudière	1" 1/4	mm	310	297
B possibilité Branchement	1" 1/4	mm	668	655
C ou D aller circuit chauffage	1" 1/4	mm	1018 ou 1368	1007 ou 1355
E aller chaudière	1" 1/4	mm	1718	1705
F purge	3/4 "	mm	230	217
G retour solaire	1"	mm	310	297
H , I et O Thermomètre	1/2 "			
M aller solaire	1"	mm	960	947
Z thermoplongeur	1" 1/2	mm	1020	1007
Surface serpentin solaire		m ²	3	3
capacité serpentin solaire		litres	18,46	18,46
Perte de pression		mbar	125	125

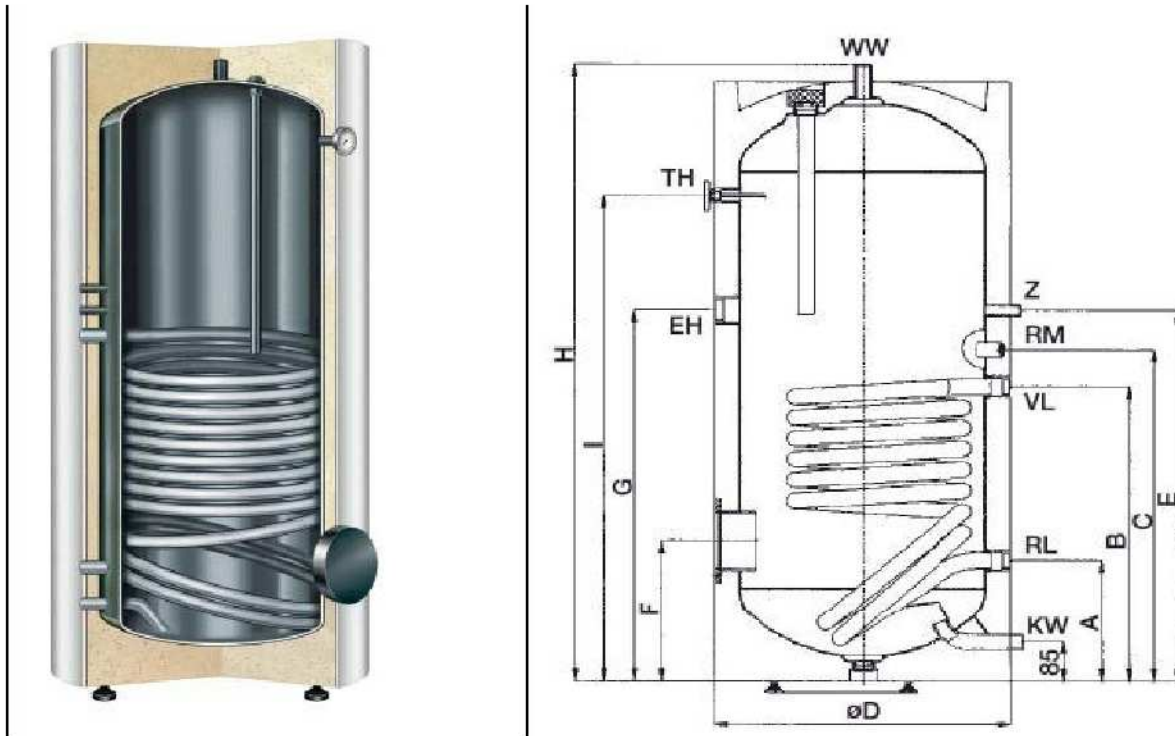
Prix Ballon Tampon combiné E C S	2053	2187
Prix Ballon Tampon combiné E C S avec Serpentin Solaire	2395	2565

Les prix incluent le ballon tampon, l'isolation et 3 thermomètres

Pour d'autres tailles de ballon tampon nous consulter

Possibilité de faire l'ECS en été avec une résistance électrique, nous consulter

DONNEES TECHNIQUES DES PREPARATEURS E C S



Type de ballon		BS 160	BS 200	BS 300	BS 400	BS 500
Capacité	litres	160	200	300	400	500
Diamètre D	mm	610	610	610	680	760
Diamètre d	mm					
Hauteur H	mm	1111	1339	1790	1839	1853
Hauteur mini nécessaire	mm	1192	1394	1838	1894	1920
poids	kg	76	88	115	145	160
KW entrée ECS	mm	1" / 85	1" / 85	1" / 85	1" / 85	1" / 85
WW sortie ECS	mm	1" / 1111	1" / 1339	1" / 1790	1" / 1839	1" / 1853
VL entrée échangeur	mm	1" / 503	1" / 636	1" / 839	1" / 880	1" / 930
RL sortie échangeur	mm	1" / 263	1" / 263	1" / 263	1" / 320	1" / 370
Platine F	mm	305	305	305	345	425
E circulation	mm	3/4" / 618	3/4" / 803	3/4" / 983	3/4" / 983	1" / 1095
TH thermomètre	mm	1/2" / 724	1/2" / 1050	1/2" / 1507	1/2" / 1521	1/2" / 1498
Surface serpentin solaire	m ²	0,57	0,91	1,4	1,76	1,95
Prix		608,60	639,20	753,10	970,70	1.081,20

pour les accessoires du préparateur ECS, nous consulter

