

- Evacuation des cendres dans le réservoir du socle** [Art.-Nr. KRT-ES-100]
Evacuation des cendres dans le réservoir du socle [Art.-Nr. KRT-ES-150]
Evacuation des cendres dans le réservoir du socle [Art.-Nr. KRT-ES-220]
Evacuation des cendres dans le réservoir du socle [Art.-Nr. KRT-ES-300]
Evacuation des cendres dans le réservoir du socle [Art.-Nr. KRT-ES-400]
Evacuation des cendres dans le réservoir du socle [Art.-Nr. KRT-ES-540]

Evacuation de cendres à vis complète de la chambre des cendres du bloc du foyer dans le réservoir du socle situé sous la chaudière d'une contenance maximale. La hauteur des cendres est maintenue constante au-dessus de la vis par la régulation à barrière lumineuse. De ce fait les cendres peuvent refroidir dans le bac à cendres situé sous le foyer et, pendant l'exploitation normale, seules des cendres refroidies non incandescentes sont transportées dans le réservoir. Un intervalle sans entretien maximal est obtenu avec le grand réservoir du socle.

Comprenant:

- Bac à cendres de la chaudière avec régulation de niveau de cendres et vis d'évacuation de cendres en acier hautement résistant à la chaleur Entraînement par moteur-réducteur à vis sans fin 0,25 kW
- Bac à cendres d'une contenance maximale et comportant deux portes d'entretien pour l'évacuation des cendres par un aspirateur ou un appareil de grattage.

Evacuation des cendres dans réservoir extérieur [Art.-Nr. KRT-EA]

Evacuation de cendres à vis complète de la chambre à cendres du bloc du foyer dans un container à cendres galvanisé mobile situé à l'extérieur, d'une contenance de 240 l. La hauteur des cendres est maintenue constante au-dessus de la vis par la régulation à barrière lumineuse. De ce fait les cendres peuvent refroidir dans le bac à cendres situé sous le foyer et, pendant l'exploitation normale, seules des cendres refroidies non incandescentes sont transportées dans le réservoir. Un intervalle sans entretien maximal est obtenu avec le grand réservoir du socle.

Comprenant:

- Bac à cendres de la chaudière avec régulation de niveau de cendres et vis d'évacuation de cendres en acier hautement résistant à la chaleur Entraînement par moteur-réducteur à vis sans fin 0,25 kW
- Vis de transport de cendres montante constituée par une vis tubulaire avec reprise directe à partir de la vis d'évacuation de cendres, entraînement par moteur-réducteur à vis sans fin 0,55 kW
- Station de raccordement avec container à cendres mobile 240 l

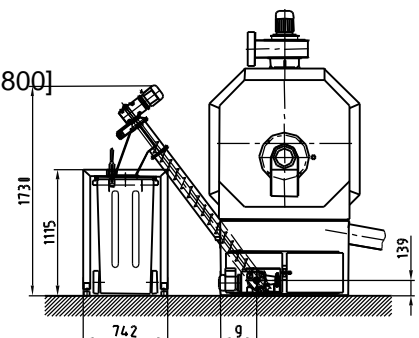
Vis à cendres prolongée par pièce et m [Art.-Nr. KRT-EA-MS]

Exécution spéciale container à cendres portable 90 l [Art.-Nr. KRT-EA-90]

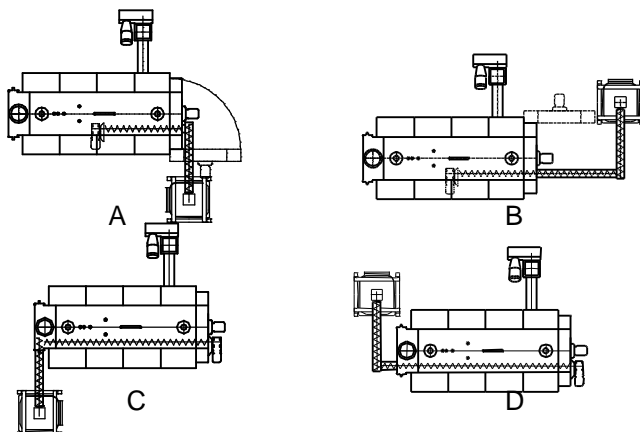
Station de raccordement avec container de 800 l mobile [Art.-Nr. KRT-EA-800]

Kessel-type	KRT-100-A	KRT-150-A	KRT-220-A	KRT-300-A	KRT-400-A	KRT-540-A
f [mm]	954	1054	1054	1192	1270	1295
g [mm]	250	250	319	319	301	301

Standard:



Station de raccordement avec container à cendres mobile, respectivement montable à 90° et en conséquence direction d'évacuation en option.



Standardvarianten und A-D uch spiegelbildlich möglich

