

Réducteur raccord gaz de combustion [Art.-Nr. KPM-RD-180]

Réducteur raccord gaz de combustion [Art.-Nr. KPM-RD-160]

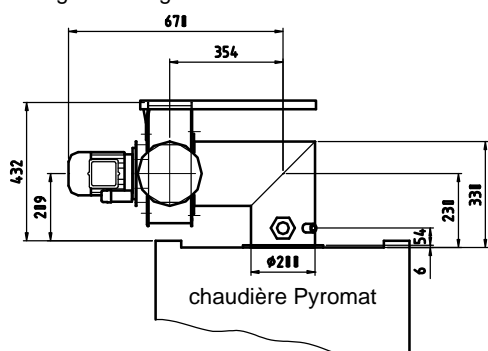
Réducteur du raccord gaz de combustion de D 200 mm à D 180 mm ou 160 mm(rallonge enfichable de 110 mm)

Avertissement : uniquement pour les chaudières Pyromat 35, 45, 55, 65

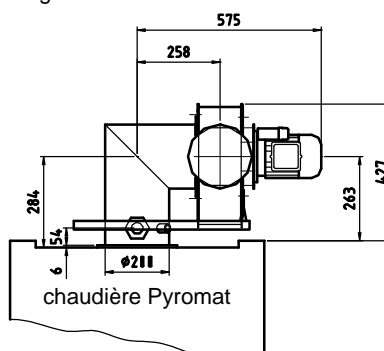
Raccord d'aspiration extracteur de gaz 90° gauche [Art. n° KPM-RG-90-L]

Raccord d'aspiration extracteur de gaz 90° droit [Art. n° KPM-RG-90-R]

Extracteur de gaz de combustion
dirigé vers la gauche



Extracteur de gaz de combustion
dirigé vers la droite



Dépoussiéreur de gas Pyromat [art. n° KPM-RE-...]

Dépoussiéreur de gaz axial à cyclone pour montage sur le raccord des gaz de combustion de la chaudière Pyromat. La vidange des cendres s'effectue en bas latéralement. Le dépoussiéreur est isolé et habillé de tôle d'acier peinte par poudrage.

Même pour la combustion de copeaux et pour une utilisation conforme aux instructions, les émissions de poussière restent en deçà de 150mg/Nm³ par rapport à 13% d'oxygène résiduel.

Extracteur de gaz de combustion : L'extracteur de gaz de combustion est monté sur le dépoussiéreur et a des dimensions plus robustes que le modèle normal.

Avertissement : En raison de l'importance des pertes de pression, une utilisation du brûleur sur la Pyromat (ECO) n'est éventuellement possible qu'au prix d'une réduction de la puissance de la chaudière.

[Art. n°]	KPM-RE-70		KPM-RE-150	
pour chaudière KPM-ECO	35/45	55/65	81/85	151
Extracteur de gaz de combustion [kW]	0,08	0,15	0,25	0,37
A	450		450	
B	1161		1411	
C	190		190	
D	320		320	
E	1671		1921	
G	200		200	
H	265		265	
J	740		520/770*	
K	177		205	
L	454		520	
M	364		410	
N	293		293	
S	200		200/250*	
Poids [kg]	74		95	

* uniquement pour la chaudière Pyromat-ECO 101/151

Avertissement : Le dépoussiéreur de gaz est nécessaire si des copeaux et des particules fines sont régulièrement brûlés avec les bûches (entreprises de transformation du bois).

